

## Заточный станок для пильных полотен NBS 82

ЧПУ заточный станок для пильных полотен NBS 82 – это новая генерация заточных станков, с которыми процесс заточки станет для вас радостью. Станок предлагает повышенное качество заточки, гарантирует безопасность работы оператора, дает возможность прямого доступа через интернет и ряд продвинутых функций: создание резервных копий программ, обновления ПО, доступ к дисплею станка через компьютер или смартфон, интегрирование в производственный процесс, сбор технологических данных, и другое.

Заточный станок NBS 82 идеально подходит для заточки стелитированных, CV, биметаллических и твердосплавных пильных листов и ленточных полотен шириной до 100мм. Мы используем керамические, CBN или алмазные шлифовальные круги в комбинации с охлаждением при помощи водных эмульсий. В рамках опций возможна установка алмазного диска для правки с автоматическим циклом, который обеспечит чистую и симметричную форму керамического шлифовального круга, что в свою очередь обеспечит стабильность и симметричную форму зубьев затачиваемой пилы.

Заточным циклом управляют сервомоторы, обеспечивая правильность формы зубьев при заточке. ЧПУ заточный станок для пильных полотен NBS 82 оснащен баком с вынужденной циркуляцией охлаждающей жидкости, которая помогает защищать лезвия от теплового воздействия во время процесса заточки.



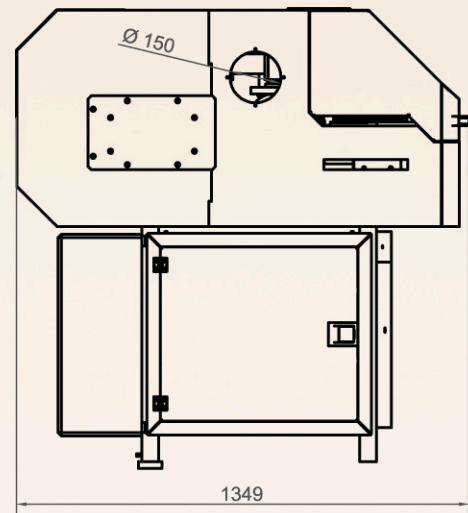
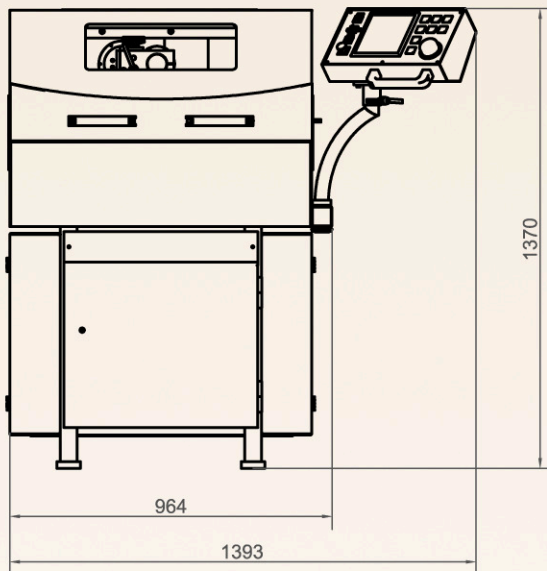
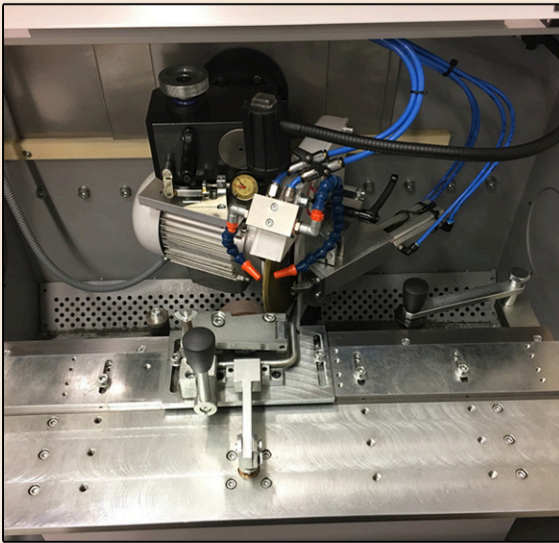
Заточка постоянного шага



Заточка с переменным шагом



# Заточный станок для пильных полотен NBS 82



Tooth Designer



Бесплатные приложения для вашего станка NBS



Remote Display

**Технические характеристики**

Длина пильного полотна	200 – 1000мм
Толщина пил	0,5 – 3,0мм
Шаг зубьев	3 – 75мм
Глубина зуба – макс.	15мм
Передние углы	0° – 30°
Задние углы	0° – 20°
Рабочая скорость	100 – 5000 мм/мин
Максимальная скорость заточного круга	50 м/с
Диаметр заточного круга	250мм
Посадочный диаметр заточного круга	32мм
Толщина заточного круга	6 – 10мм
Сжатый воздух – мин.	6 бар
Расход сжатого воздуха	около 2 м <sup>3</sup> /ч

**Характеристики двигателей**

Двигатель шпинделя с преобразователем частоты	0,55 кВт
Мощность серводвигателя Z	0,40 кВт
Мощность серводвигателя X	0,40 кВт
Мощность двигателя насоса	0,155 кВт
Мощность двигателя алмазного диска для правки*	0,060 кВт

**Габариты**

Ширина	1393мм
Длина	1349мм
Высота	1370мм
Вес	750кг