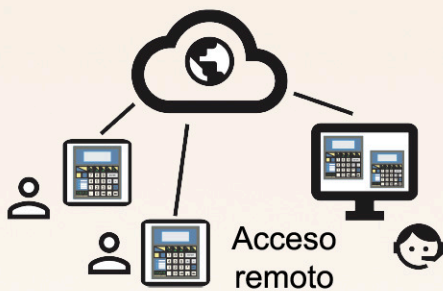


Afiladora CNC de hojas de sierra NBS 82

La nueva generación de afiladoras, la NBS 82 reconforta el proceso de la técnica de afilado: alta calidad de los resultados de afilado, seguridad laboral del operario y acceso remoto a través de internet – copias de seguridad de los programas; actualizaciones del software; acceso a la pantalla de la afiladora a través de ordenador o smartphone; integración al proceso de producción, recopilación de datos tecnológicos etc.

La afiladora NBS 82 es perfecta para el afilado de hojas y cintas de sierra de estelita, CV, carburo y bimetálicas de anchura inferior o igual a 100 mm. Trabajamos con la muela de afilar de cerámica, CBN o diamante, usando la técnica de enfriamiento con emulsión de agua. Opcionalmente, puede instalarse una muela de perfilado accionada por el ciclo automático que asegure la forma limpia y consistente de la muela de afilar de cerámica. Gracias a ello, quedará garantizada la estabilidad y coherencia de la forma de dientes de la sierra afilada.

El ciclo de afilado está controlado por servomotores; gracias a ello, todos los dientes afilados permanecen consistentes. La NBS 82 está dotada de un depósito con refrigerante con circulación forzada, ayudando a proteger el filo contra los efectos térmicos durante el propio proceso de afilado.



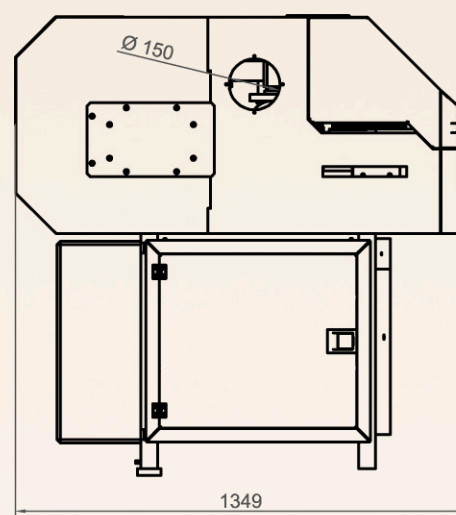
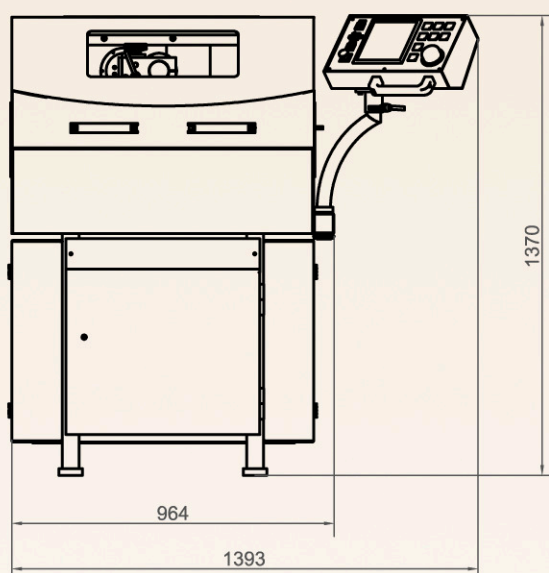
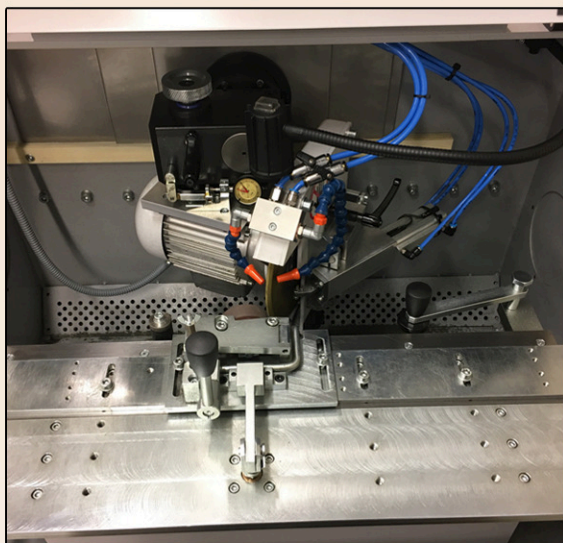
Afilado de dientes constantes



Afilado de dientes variables



Afiladora CNC de hojas de sierra NBS 82



Tooth Designer



Aplicación gratuita para su afilador NBS



Remote Display

Especificaciones técnicas

Longitud de la hoja de sierra	200 – 1000 mm
Espesor del cuerpo de la sierra	0,5 – 3,0 mm
Paso de diente	3 – 75 mm
Máxima profundidad del diente	15 mm
Ángulo de desprendimiento	0° – 30°
Ángulo de incidencia	0° – 20°
Velocidad de trabajo	100 – 5000 mm/min.
Máxima velocidad de la muela de afilar	50 m/s
Diámetro de la muela de afilar	250 mm
Diámetro del eje para almacenar la muela de afilar	32 mm
Espesor de la muela de afilar	6 – 10 mm
Aire comprimido – mínimo	6 bar
Consumo de aire comprimido	aprox. 2 m ³ /h

Especificaciones de los motores

Motor del husillo con el convertidor de frecuencia	0,55 kW
Servomotor Z	0,40 kW
Servomotor X	0,40 kW
Motor de la bomba	0,155 kW
Motor del diamantador*	0,060 kW

Dimensiones de la máquina

Anchura	1393 mm
Profundidad	1349 mm
Altura	1370 mm
Peso	750 kg