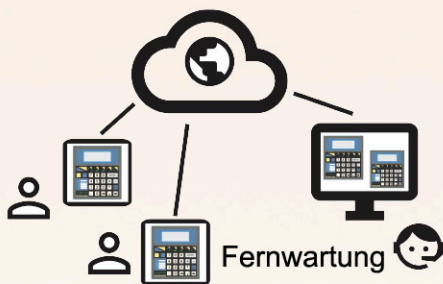


CNC Schleifmaschine NBS 82 für Bandsägen und Gattersägen

Die nächste generation von Schleifmaschinen, die NBS 82 bringt die Lust von Schleifenprozess – erhöhte qualität von Schleifresultaten, Sicherheit und Fernzugriffsunterstützung über Internet – Sicherungsprogramme; Software-Updates; über PC- oder Smartphone-Maschinenbildschirmzutritt; Fernwartung; Integration in den Produktionsprozess, Erfassung von technologischen Daten, usw.

Die Schleifmaschine ist ideal für schleifen von Stellite, CV, Bi-metal und Karbide- Sägen bis zum 100 mm Breit. Es arbeitet mit Keramik, CBN oder diamanten Schleifscheibe mit Wasserkühlung. Ein angetriebenes Diamantabrichtrad mit automatischem Zyklus kann optional installiert werden, um die Form des Keramikscheibe sauber und konsistent zu halten. Dies gewährleistet die Stabilität und Konsistenz der geschärften Zahnform.

Das Schärffzyklus ist steuert mit CNC Servomotoren; das Resultat ist, das der Zahn konsistent verbleibt. Die NBS 82 ist mit dem Kühlungsreservoir und Spraysystem ausgestattet. Es hilft die Zähne während des Schärffzyklus kühl bestehen lassen.



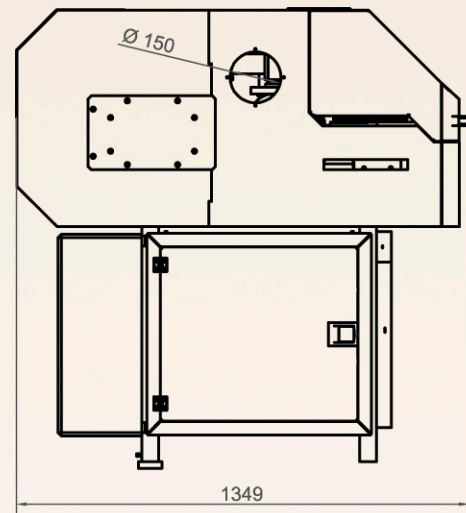
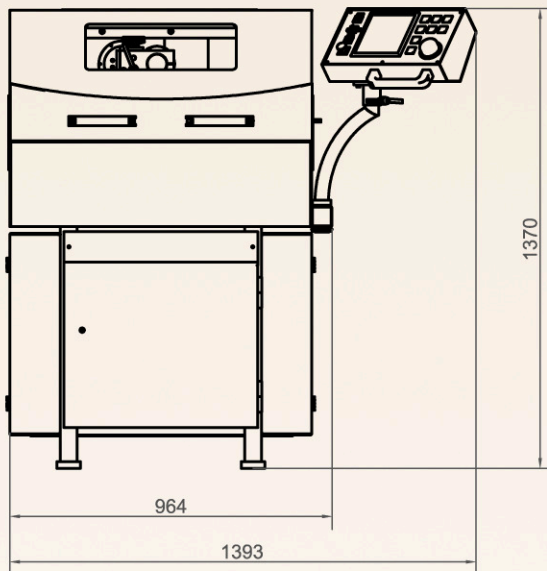
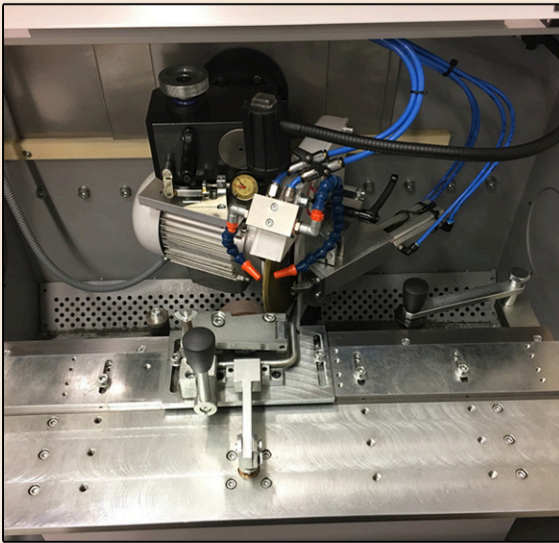
Schärfen mit konstanter Teilung



Schärfen mit variabler Teilung



CNC Schleifmaschine NBS 82 für Bandsägen und Gattersägen



Tooth Designer



Kostenlose Software für Ihre NBS-Maschine



Remote Display

Technische Daten

Sägeblattlänge	200 – 1000 mm
Sägedicke	0,5 – 3,0 mm
Zahnteilung	3 – 75 mm
Zahntiefe – max.	15 mm
Stirnwinkel	0° – 30°
Rückenwinkel	0° – 20°
Arbeitsgeschwindigkeit	100 – 5000 mm/min.
Schleifscheibe max. Geschwindigkeit durch Umrichter	50 m/s
Schleifscheibendurchmesser	250 mm
Durchmesser der Schleifscheibenachse	32 mm
Schleifscheibenbreite	6 – 10 mm
Druckluft – min.	6 bar
Druckluftverbrauch	ca 2 m ³ /Std.

Motoren

Schleifscheibenmotor mit Frequenz-Umrichter	0,55 kW
Servomotor Z	0,40 kW
Servomotor X	0,40 kW
Pumpenmotor	0,155 kW
Abriechradmotor*	0,060 kW

Maschinenabmessungen

Breite	1393 mm
Tiefe	1349 mm
Höhe	1370 mm
Gewicht	750 kg