

## CNC Ostříčka pilových listů a pásů NBS 82

Další generace ostříček, NBS 82 přináší radost z procesu ostření – zvýšená kvalita výsledků ostření, bezpečnost práce operátora a vzdálený přístup přes internet – zálohování programů; updaty softwaru; přístup k displeji ostříčky přes PC nebo chytrý telefon; integrace do výrobního procesu, sběr technologických dat atd.

Ostříčka je ideální pro ostření stelitových, CV, bimetalových a tvrdo-kovových pilových listů o šířce do 100 mm. Pracujeme s keramickým, CBN nebo diamantovým brusným kotoučem při použití chlazení vodní emulzí. Na přání instalované poháněné orovnávací kolečko s automatickým cyklem zajistí čistý a konzistentní tvar keramického brusného kotouče. Díky tomu je zajištěna stabilita a konzistence tvaru zubů ostřené pily.

Ostřicí cyklus je řízen pomocí servomotorů; díky tomu zůstává každý ostřený zub konzistentní. NBS 82 je vybavena nádrží s nuceným oběhem chladicí kapaliny, která pomáhá chránit ostří proti tepelným vlivům během vlastního procesu ostření.



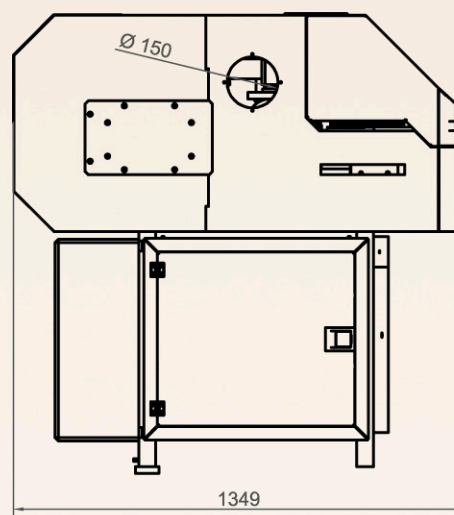
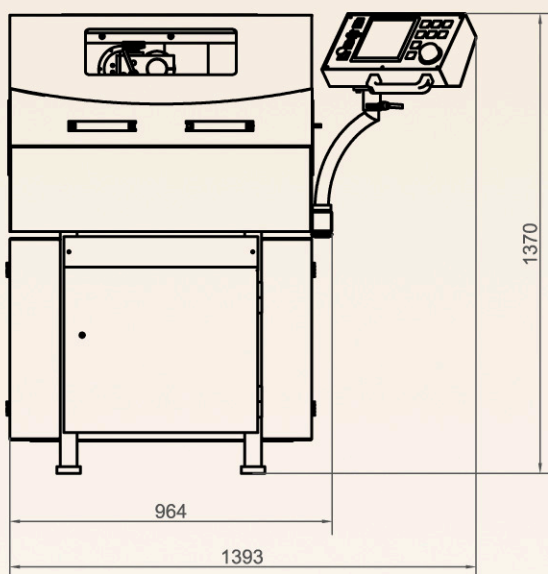
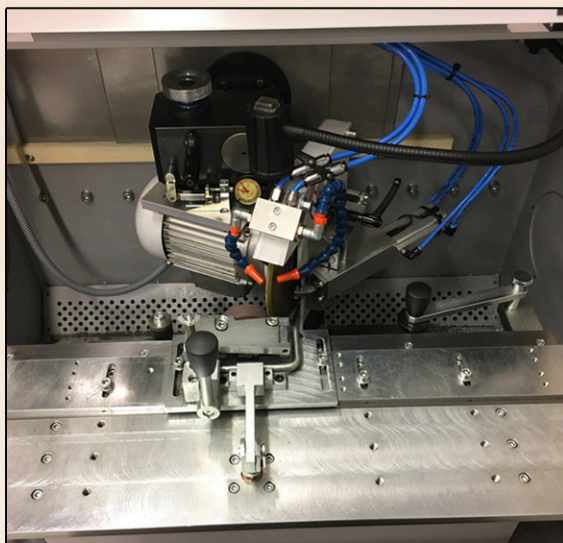
Ostření konstantních zubů



Ostření variabilních zubů



# CNC Ostrička pilových listů a pásů NBS 82



Tooth Designer



Aplikace zdarma pro Vaší ostričku NBS



Remote Display

### Technická specifikace

Délka pilového listu	200 – 1000 mm
Tloušťka těla pilového pásu	0,5 – 3,0 mm
Rozteč zubu	3 – 75 mm
Hloubka zubu – max.	15 mm
Úhel čela	0° – 30°
Úhel hřbetu	0° – 20°
Pracovní rychlost	100 – 5000 mm/min.
Max. rychlost brusného kotouče přes frekvenční měnič	50 m/s
Průměr brusného kotouče	250 mm
Průměr hřídele pro uložení brusného kotouče	32 mm
Tloušťka brusného kotouče	6 – 10 mm
Stlačený vzduch – min.	6 bar
Spotřeba stlačeného vzduchu	cca 2 m <sup>3</sup> /h

### Specifikace motorů

Motor vřetene s frekvenčním měničem	0,55 kW
Servo motor Z	0,40 kW
Servo motor X	0,40 kW
Motor čerpadla	0,155 kW
Motor orovnávače*	0,060 kW

### Rozměry stroje

Šířka	1393 mm
Hloubka	1349 mm
Výška	1370 mm
Hmotnost	750 kg